

## KOLEKCJA U\_FLOE

### SIEDZISKO I OPARCIE

Wykonane na bazie drewnianej konstrukcji nośnej oklejonej pianką i tapicerowane tkaniną lub skórą. Możliwość tapicerowania siedziska i oparcia w różnych kolorach w ramach tej samej kolekcji tkanin.

### KONSTRUKCJA

Dostępna w 2 rodzajach:

- prętowa malowana proszkowo lub chromowana
- z drewna litego w kolorystyce wg. próbnika Bejot



### PODŁOKIETNIKI

Tapicerowane tkaniną lub skórą. Możliwość zamontowania blatu HPL w kolorze białym lub czarnym oraz mediaportu. Możliwość tapicerowania góry podłokietnika w innym kolorze w ramach tej samej kolekcji tkanin/skór lub w połączeniu tkanina + skóra.

### BLATY ŁĄCZĄCE

Blaty wykonane z HPL w kolorze czarnym lub białym z czarnym rdzeniem umożliwiające ustawienie elementów zestawu pod kątem 45°, 90°, 180°. W blacie prostym UF TB 180 specjalne wycięcia umożliwiające wstawienie w układ stolików i kwiatników U\_Floe step over

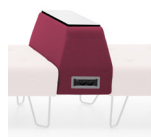
### KONSTRUKCJA PRĘTOWA przykładowe moduły



### KONSTRUKCJA DREWNIANA przykładowe moduły



# U\_FLOE | WYPOSAŻENIE DODATKOWE



U\_FLOE  
UF P2 BM



U\_FLOE  
UF BOX + T



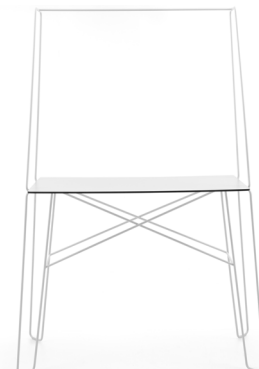
U\_FLOE  
UF TB



U\_FLOE  
UF STOV L



U\_FLOE  
UF STOV F



U\_FLOE  
UF STOV H



U\_FLOE  
UF TB45



U\_FLOE  
UF TB90



U\_FLOE  
UF TB180



U\_FLOE  
UF TB180 C

## STOŁY I KWIETNIK STEP OVER

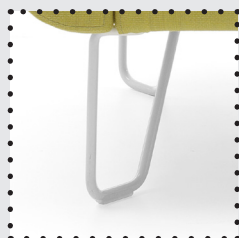
Do wyboru 2 rodzaje blatów: wykonane z melaminy, w kolorach z wzornika Bejot. Wykonany z HPL w kolorze czarnym lub białym (z czarnym rdzeniem)

## STELAŻ:

Baza prętowa malowana w kolorystyce RAL (7022 str, 7024 str, 9005 str, 9010 str, ALU). Dodatkowo możliwość wyposażenia w ślizgi na miękkie podłoże lub ślizgi z filcem na twarde podłoże.

# U\_FLOE | WYPOSAŻENIE PRODUKTU

## KONSTRUKCJA



Konstrukcja prętowa chromowana lub malowana proszkowo w kolorystyce RAL według wzornika Bejot. Ślizgi na miękkie podłoże (PK) i ślizgi filcowe na twarde podłoże (PF).



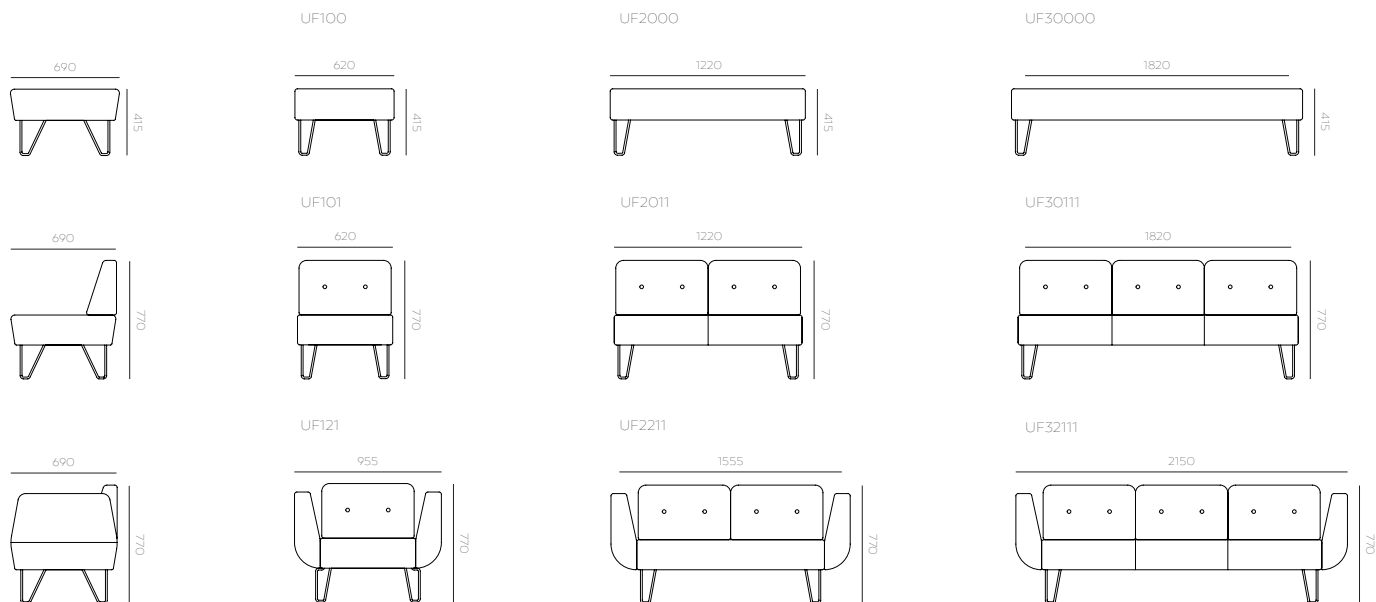
Konstrukcja z litego drewna jesion w kolorystyce według próbnika Bejot.



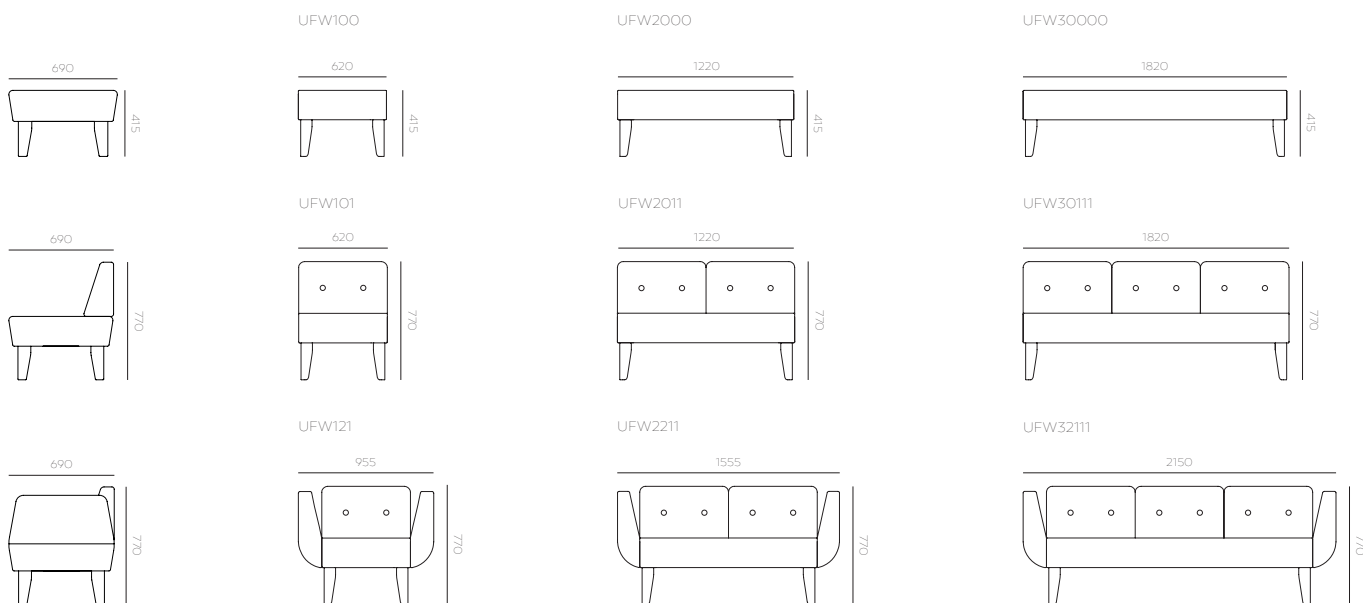
Konstrukcja z litego drewna dąb w kolorystyce według próbnika Bejot. Stopki na miękkie podłoże i stopki filcowe na twarde podłoże.

**OPCJA DREWNA  
DĘBOWEGO WYMA-  
GA INDYWIDUALNEJ.**

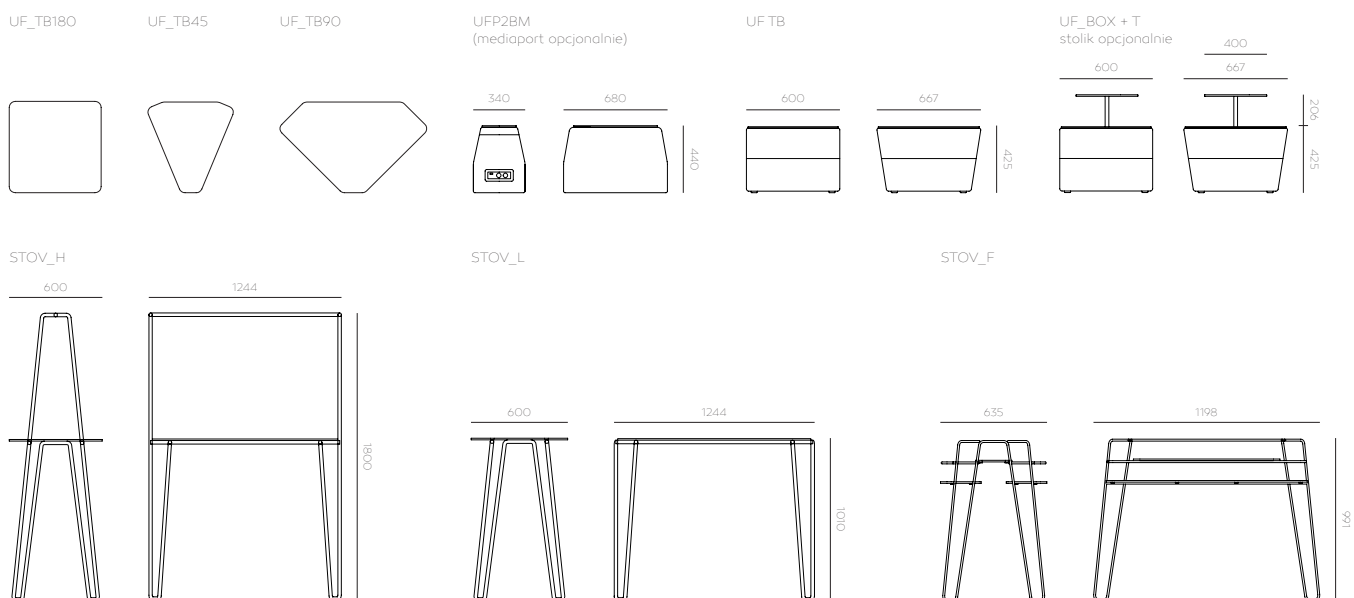
## KONSTRUKCJA PRĘTOWA



## KONSTRUKCJA DREWNIANA

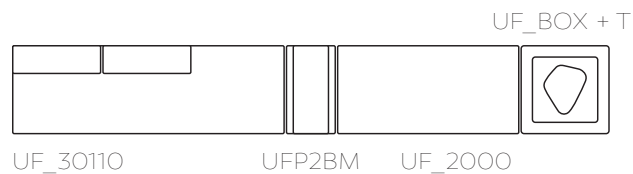
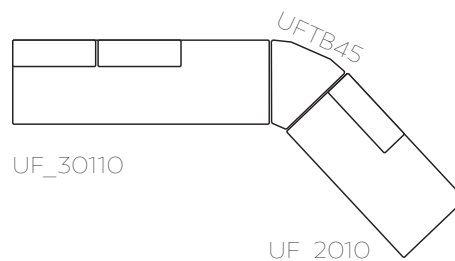
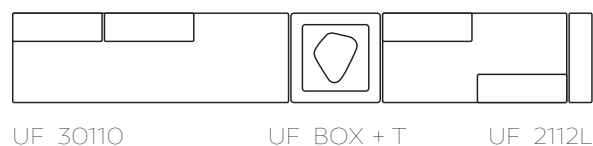
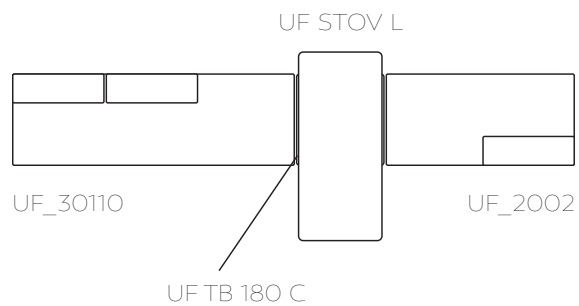


## ELEMENTY DODATKOWE



# U\_FLOE | TWORZENIE RYSUNKÓW

Przy składaniu zamówienia konieczny jest rysunek poglądowy.



# U\_FLOE | INTERAKTYWNY KONFIGURATOR

UF

---

BAZA

---

ILOŚĆ  
MIEJSC

---

ILOŚĆ  
PODŁOKIETNIKÓW

---

POZYCJA  
OPARCIA

---

POZYCJA  
OPARCIA

---

POZYCJA  
OPARCIA

---

POZYCJA  
PODŁOKIETNIKA