

mate



bejot

meet your best **mate** at work

design: BDT



MT 103

- ▣ entworfen mit dem Gedanken an täglichen Arbeitskomfort
- ▣ große Auswahl von Produktkonfigurationen und Ausstattung
- ▣ Synchro-Selbstwiegemechanismus, der sich an das Gewicht des Benutzers automatisch anpasst
- ▣ zaprojektowany z myślą o komforcie codziennej pracy
- ▣ bogata oferta konfiguracji i wyposażenia produktu
- ▣ mechanizm samoważący synchro, automatycznie dopasowujący się do wagi użytkownika





ergonomic chair



eco friendly

Die Kopfstütze passt sich perfekt an die Form des Körpers an

zagiówek idealnie dopasowuje się do kształtu ciała



MT 103



MT 103







workspace
powered by

**ergonomic
solutions**



Der Bürosessel **mate** wurde mit moderner SW-Synchromechanik ausgestattet, die die Federkraft der Rückenlehne und den Sitz an das Gewicht des Benutzers automatisch anpasst.

Fotel **mate** wyposażony został w nowoczesny mechanizm synchro SW, automatycznie dostosowujący siłę odchylenia oparcia i siedziska do wagi użytkownika.



MT 102

09



conference

mate 230



mate

MT 230



MT 230



10



max 5



MATE 220

MT 220



MT 220



11



max 5



SELBST-GEWICHT Synchro
Blockierung in 5 Positionen

MECHANIZM SAMOWAŻĄCY Synchro
blokada w 5 położeniach



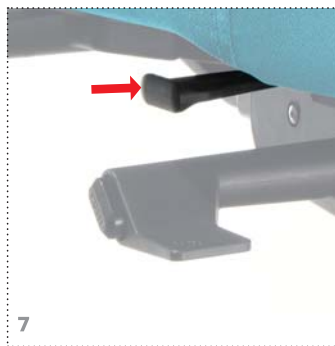
STANDARD



6

Höhenverstellung der Rückenlehne.

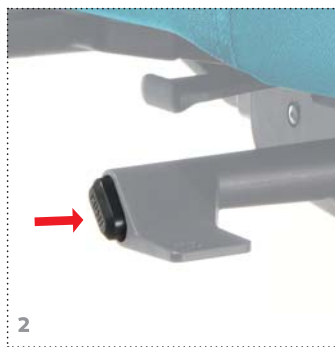
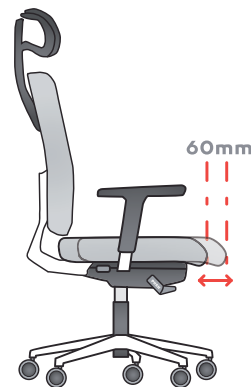
Regulacja wysokości siedziska.



7

Sitztiefeinstellung (60 mm) mit Verriegelung in 5 Positionen.

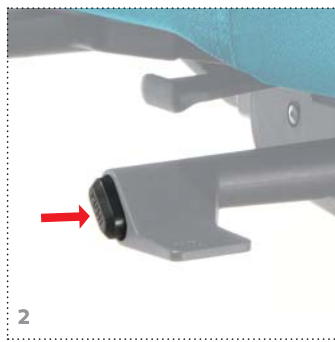
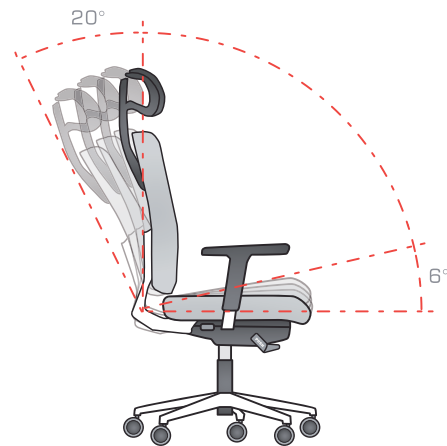
Regulacja głębokości siedziska (60 mm) z blokadą w 5 pozycjach.



2

Die synchronische Bewegung der Rückenlehne (20 Grad) und des Sitzes (6 Grad) kann vom Benutzer in vier Positionen arretiert werden.

Synchroniczny ruch oparcia (20 stopni) i siedziska (6 stopni) użytkownik może zablokować w 5 pozycjach.



2

Der SW-Mechanismus erfordert keine Einstellung der Kraft der Neigung der Rückenlehne, er erkennt automatisch das Gewicht des Benutzers und passt die synchrone Neigung der Rückenlehne und des Sitzes daran an.

Mechanizm SW nie wymaga regulacji siły odchylenia oparcia, automatycznie rozpoznaje wagę użytkownika i dostosowuje do niej synchroniczne odchylenie oparcia i siedziska.



ARMLEHNEN • PODŁOKIETNIKI



P 48 B: Höhenverstellbare Armlehnen. Armauflage aus weichem TPU. Armlehnenträger Nylon schwarz. P 48 B: regulowane podłokietniki góra - dół. Miękka nakładka wykonana z TPU. Konstrukcja: nylon czarny.



P48 C/A: Höhenverstellbare Armlehnen. Armauflage aus weichem TPU. Die Konstruktion in zwei Farben: Chrom (P48C), Alu (P48A). P48 C/A: regulowane podłokietniki góra - dół. Miękka nakładka wykonana z TPU. Konstrukcja w dwóch wariantach: aluminiowa (efekt chrom), malowana na kolor ALU.



P 49 B: Höhenverstellbare Armlehnen. Armauflage aus weichem PU. Mechanismus zum Verstellen der Auflage nach vorn um 60 mm. Armlehnenträger Nylon schwarz. P 49 B: regulowane podłokietniki góra - dół. Miękka nakładka wykonana z PU. Mechanizm przesuwu nakładki w przód (60 mm). Konstrukcja: nylon czarny.



P49 C/A: Höhenverstellbare Armlehnen. Armauflage aus weichem PU. Mechanismus zum Verstellen der Auflage nach vorn um 60 mm. Die Konstruktion in zwei Farben: Chrom (P49C), Alu (P49A). P49 C/A: regulowane podłokietniki góra - dół. Miękka nakładka wykonana z PU. Mechanizm przesuwu nakładki w przód. Konstrukcja w dwóch wariantach: aluminiowa (efekt chrom), malowana na kolor ALU.



P 52 B: Höhenverstellbare Armlehnen, weiche Auflagen aus PU. Schiebbarer Auflagen, Breitenregulierung. Armlehnenträger Nylon schwarz. P 52 B: regulowane podłokietniki góra - dół, miękka nakładka wykonana z PU. Mechanizm przesuwu nakładki przód-tył i na szerokość. Konstrukcja: nylonczarny.

FUSSKREUZ • KRZYŻAKI



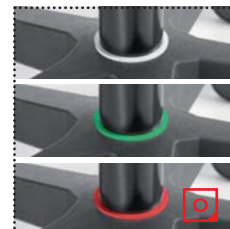
17 Fußkreuz aus Kunststoff, schwarz. 17 krzyżak - plastikowy czarny.



22 Aluminiumfußkreuz, poliert. 22 krzyżak - aluminium polerowane.



23 Fußkreuz - Alu pulverbeschichtet in Farbe ALU (23A). 23 krzyżak - aluminiowy, malowany proszkowo w kolorze ALU (23A).



Passen Sie einen Farbring an die Basis 17 an. Der Ring ist erhältlich in den Farben: grün, weiß und rot. Bestimmen Sie die Farbe bei der Bestellung. Dobierz kolorowy ring do bazy 17. Ring dostępny jest w kolorach: zielonym, białym i czerwonym. Określ kolor przy składaniu zamówienia.

ROLLEN • KÓŁKA



DEM - Harte Rollen für weiche Böden
DEMA - Harte Rollen für weiche Böden mit Bremse.
DEM - twarde kółko na miękkie podłoże
DEMA - twarde kółko na miękkie podłoże z hamulcem.



DEMD - Weiche Rollen für harte Böden
DEMDA - Weiche Rollen für harte Böden mit Bremse.
DEMD - miękkie kółko na twarde podłoże
DEMDA - miękkie kółko na twarde podłoże z hamulcem.

MT230



Armlehne aus weichem PU. Podłokietnik z miękkiego PU.

MT220



Armlehne aus weichem PU. Podłokietnik z miękkiego PU.

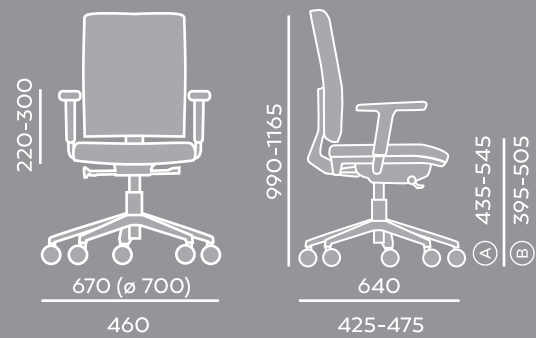
Anfertigung von Stickereien nach Kundenmuster möglich.

Möglichkeit von Ausführung nach Muster des Kunden.

MT 103

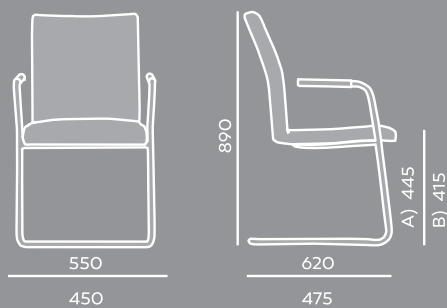


MT 102

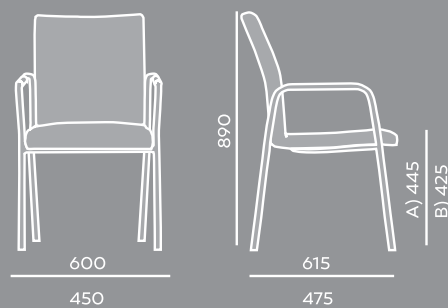


MEC. SW
MECH. SW

MT 230



MT 220



A) Sitzhöhe: Abmessung
B) Sitzhöhe: Messung kompatibel mit der Norm PN EN 1335-1

A) wysokość siedziska: wymiar gabarytowy
B) wysokość siedziska: pomiar zgodny z normą PN EN 1335-1

In anderen Ausstattungsversionen als hier vorgestellt können die Sesselabmessungen leicht variieren.

W opcjach wyposażenia różnych od przedstawionych wymiary foteli mogą się nieznacznie różnić.

Bei unterschiedlichen Konfigurationen der Produkte können die Maße leicht variieren. Der Hersteller behält sich das Recht vor, Änderungen an der Konstruktion sowie den Parametern an angebotenen Produkten vorzunehmen ohne ihren allgemeinen Charakter zu ändern.

Przedstawiona kolorystyka nie stanowi oferty w rozumieniu prawa. Producent zastrzega sobie prawo do wprowadzania zmian konstrukcyjnych i zmian parametrów w oferowanych produktach nie zmieniając ich ogólnego charakteru.



5 Jahre Garantie
lat gwarancji



The mark of responsible forestry



Brighter Graphics offers PEFC Certified products
www.pefc.org

ISO 14001



AC 070
EMS

ISO 9001



AC 070
QMS



Bejot sp.zo.o., ul. Wybickiego 2A, Manieczki, 63-112 Brodnica n.Poznań, POLAND
Tel.: + 48 (61) 281 22 25, fax: + 48 (61) 281 22 54, e-mail: biuro@bejot.eu
www.bejot.eu | www.zdrowsiedzenie.eu | www.gesundsitzen.com

