

# Pelikan



profim



„Organiczny kształt Pelikana sprawdzi się wszędzie tam, gdzie czasem trzeba usiąść na dłużej: w bibliotece, sali konferencyjnej, recepcji... Fotele nadają otoczeniu lekki wyraz niewymuszonej swobody, a dzięki jakości wykonania i wygodzie wpływają na zadowolenie użytkownika”.

**Mac Stopa, M. Ballendat**  
Projektanci kolekcji



**reddot design award**  
winner 2015

Radość z łamania konwencji.

Pelikan nawiązuje swoim designem do harmonii przyrody – przywodzi na myśl organiczne linie i struktury. Naturalny kształt oraz zaskakujący pomysł na wykorzystanie dodatkowej przestrzeni to jego cechy charakterystyczne.











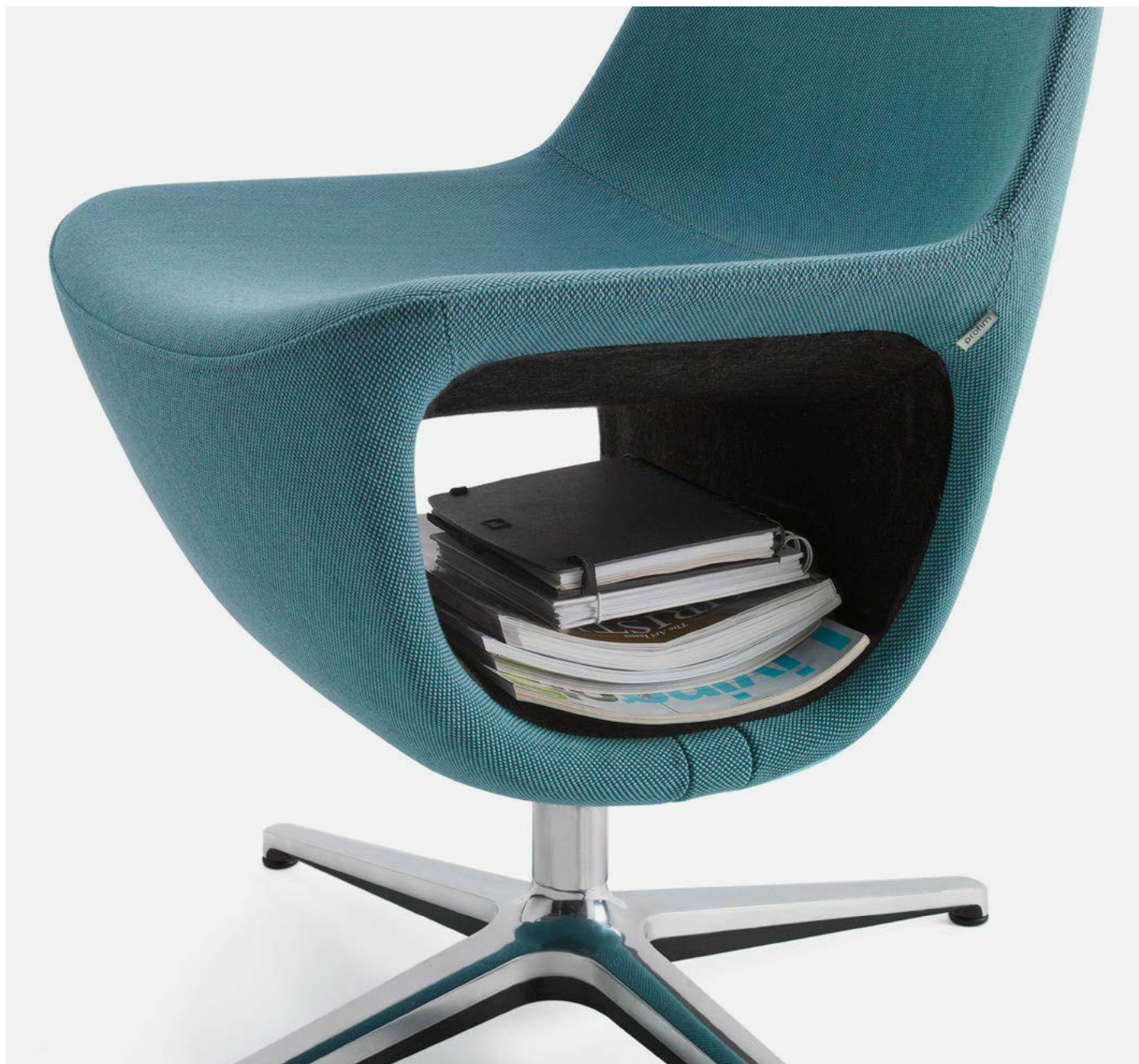


# Efektowny i praktyczny

Oryginalność Pelikana została doceniona najbardziej prestiżową nagrodą w świecie designu: Red Dot Award 2015. Nic dziwnego – to rozwiązanie jest nowatorskim pomysłem na połączenie siedziska z półką. W kieszeni znajdzie się miejsce na dokumenty, laptop czy torbę.



reddot design award  
winner 2015



# Stworzony dla kreatywnych umyśłów

Ta kolekcja to propozycja dla lubiących odważne pomysły na aranżację przestrzeni i meble, które mają charakter. Z Pelikanem można stworzyć otoczenie motywujące do twórczej pracy lub owocnego wypoczynku.



Specjalna wersja Pelikana w tapicerce „Waves of Creativity”, prezentowana podczas Salone del Mobile 2015 w ramach instalacji „Energy for Creativity”.





ACCESSORIES



HERRING-BONE

ZIG ZAG

HOUNDS-TOOTH



STRIPS

DOTTED

PANED



WOOD

METAL

FABRICS

CHECKLIST

- CHAIR MODELS ✓
- COLOURS/FABRICS ✓
- PATTERNS ✓
- TEXTURES
- ACCESSORIES ?

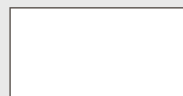


ERNS  
ICS

# Skonfiguruj swój produkt

Przy zamówieniu prosimy stosować symbole według kodu.

Pelikan



Kubetek

Stelaż / Baza

Kolor stelaża / bazy



Tapicerowany,  
z półką filcową<sup>1</sup>

10



Fotel  
na nogach

H



Fotel na nogach  
z kółkami

HC



Fotel  
na płozie

V



Fotel obrotowy, baza  
okrągła, płaska

R



Fotel obrotowy,  
baza 4-ramienna

F



CZARNY

Dotyczy wersji H, HC, V.



METALIK

Dotyczy wersji H, HC, V, R.



CHROM

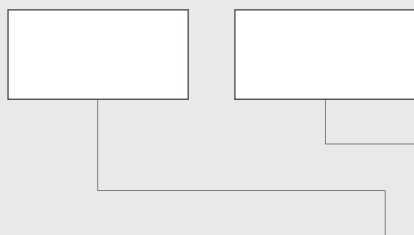


SATYNA

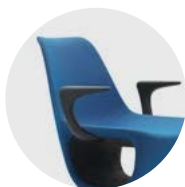
Dotyczy wersji H, HC, V.

<sup>1</sup> filc zawsze w kolorze grafitowym.

<sup>2</sup> tapicerka w kolorze czarnym: nici zawsze białe; tapicerka w pozostałych kolorach: nici zawsze czarne.

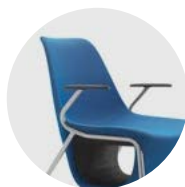


## Podłokietniki



Poliuretanowy (PU)  
Dotyczy wersji R, F.

2P



Metalowy, zintegrowany  
ze stelażem, z nakładką  
poliuretanową (PU)  
Dotyczy wersji H, HC, V.

2P

Kolory podłokietników  
Dotyczy wersji R, F.



RAL 9005  
Czarny



RAL 7043  
Szary



RAL 3031  
Czerwony



RAL 5024  
Niebieski



RAL 6018  
Zielony

## Tapicerka

Rodzaj & kolor

SYMBOL

## Dodatkowe

Nici



Nici w kolorze  
tapicerki.



Nici  
kontrastowe.<sup>2</sup>

Kółka



TWARDE

Do powierzchni  
miękkich.



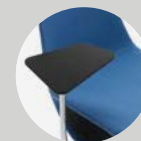
MIĘKKIE

Do powierzchni  
twardych.

Kółka wyposażone są w hamulec  
zapobiegający odjeżdżaniu  
krzesła bez obciążenia.

Blat 360°

Opcja dostępna dla modeli: R, R 2P, F, F 2P.



B

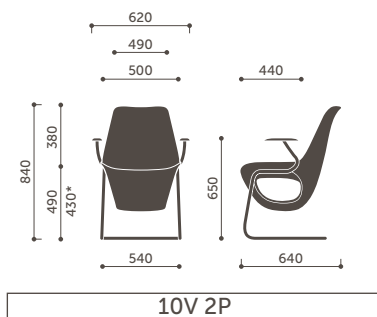
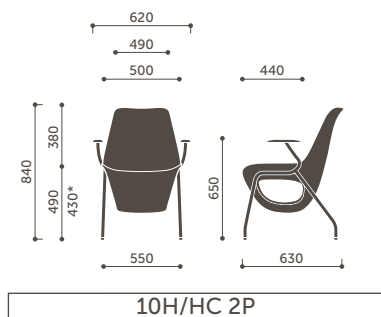
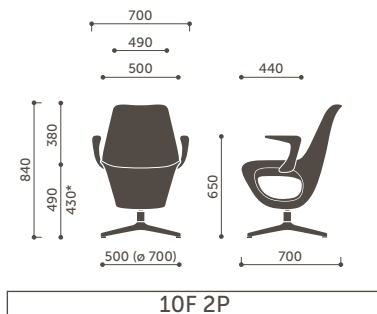
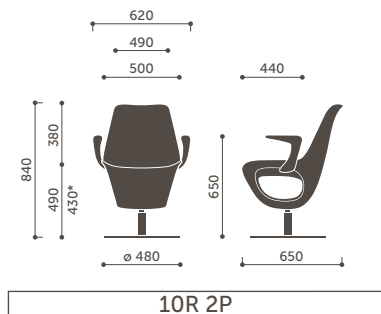
Amortyzator  
z pamięcią powrotu  
Opcja dostępna dla modelu R.



# Wymiary

Wymiary mają charakter orientacyjny i mogą się różnić w zależności od wybranej konfiguracji produktu.

Metoda pomiaru produktów dostępna do pobrania pod linkiem: [www.profim.pl/Metoda\\_pomiaru\\_produkтов.pdf](http://www.profim.pl/Metoda_pomiaru_produkтов.pdf)



\* Wysokość siedziska zmierzona zgodnie z normą PN EN 16139 (z obciążeniem).



# Profim i środowisko

W naszej działalności stosujemy strategię zrównoważonego rozwoju. Działamy w sposób odpowiedzialny, z korzyścią dla naszych klientów, pracowników, dostawców i lokalnej społeczności, ale zawsze z poszanowaniem środowiska naturalnego.

Dla zapewnienia realizacji zamierzonych celów wdrożyliśmy System Zarządzania Środowiskowego w oparciu o normę ISO 14001, który umożliwia nam kompleksowe podejście do zagadnień ekologii. Bierzymy pod uwagę i oceniamy jak Pelikan wpływa na środowisko naturalne w kontekście całego cyklu życia produktu.



Aby dowiedzieć się więcej o produkcie, zeskanuj QR Code.



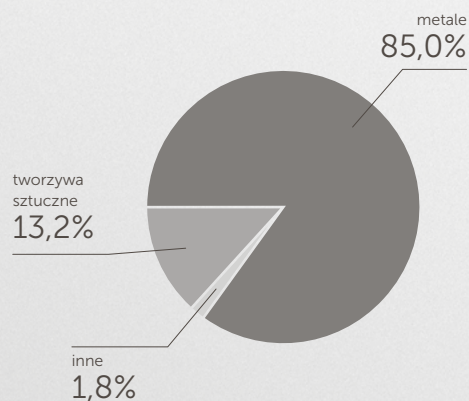
# Pelikan

## Karta ekologii produktu

(dla wersji Pelikan 10R 2P)

Wykorzystane materiały:

Metale	kg	%
Stal	21,70	85,0
Tworzywa sztuczne		
Poliuretan (PUR)	3,05	11,9
Polipropylen (PP)	0,33	1,3
Inne		
Tapicerka	0,47	1,8
Waga	25,54	100



Produkt nie zawiera związków szkodliwych dla ludzi i środowiska (m.in. PVC, chrom(VI), rtęć, ołów).

[www.profim.pl](http://www.profim.pl)

Producent zastrzega sobie prawo do zmian konstrukcyjnych i zmiany parametrów nie pogarszających walorów użytkowych produktów. Kolory reprodukowane w katalogu mogą odbiegać od rzeczywistych kolorów oferowanych mebli.



**CHROM (III)**  
Technologia przyjazna  
dla środowiska

**CHROMIUM (III)**  
Eco-Friendly Technology

