

CEO



elegance & strength

design: Jean Louis Iratzoki



CO 103



CO 103 VMS



- silna osobowość
- elastyczność i poczucie komfortu
- ponadczasowy wygląd

- strong personality
- flexibility and sense of comfort
- timeless look







LABELSVIA 2011
Award 2011

label
*observeurdudesign12



Silna osobowość, elegancja i perfekcja to cechy kolekcji CEO wyróżnione przez ekspertów w konkursach wzorniczych Labels VIA 2011 oraz Label de L'observeur du design.

Strong personality, elegance and perfection are features CEO collection highlighted by experts in design competitions Labels VIA 2011 and Label de L'observeur du design.









Fotele CEO wyróżnia możliwość odchylenia na boki dająca dużą swobodę ruchów. Aktywne i dynamiczne siedzisko zapewnia użytkownikowi optymalne poczucie komfortu.

CEO backrest has been designed to provide lateral flexibility allowing a great freedom of movement, active and dynamic sitting for optimum user comfort.

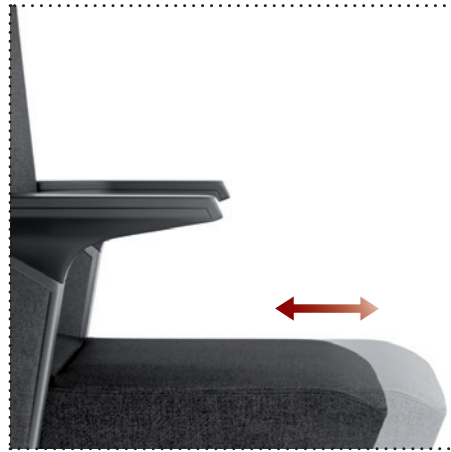




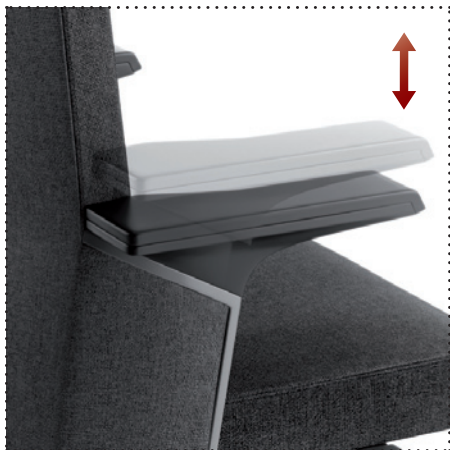
regulacje



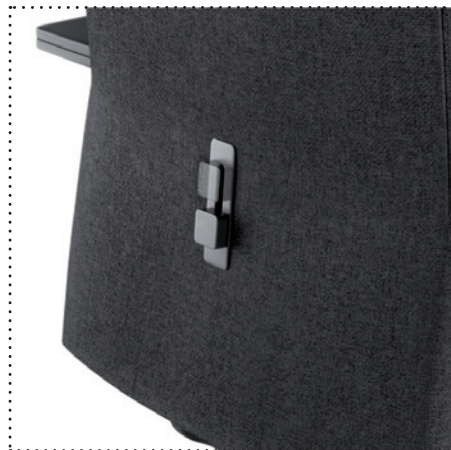
regulacja zagłówka
adjustable headrest



regulacja głębokości siedziska
adjustable seat depth



regulacja podłokietników
adjustable armrest



regulacja podparcia lędźwiowego
adjustable lumbar support

regulations



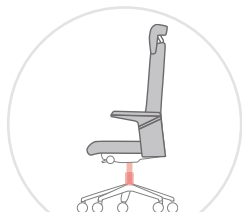
- 1 • Regulacja kąta odchylenia oparcia i siedziska.
• Synchronous adjustment of tilt angle of the seat and backrest



- 2 • Regulacja głębokości siedziska.
• Set depth adjustment.



- 3 • Regulacja siły odchylenia oparcia
• Tilt force adjustment



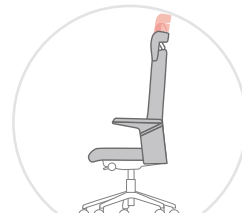
- 4 • Regulacja wysokości siedziska.
• Adjustment of seat height.



- 5 • Regulacja kąta pochylenia siedziska.
• Adjustment of seat tilt angle.



- 6 • Regulacja podłokietników góra-dół
• Adjustable armrest up-down



- 7 • Regulacja zagłówka (CO 103)
• Headrest adjustment (CO 103)



- 8 • Regulacja wysokości podparcia lędźwiowego
• Height adjustable lumbar support



mechanizm EF
mechanism EF
CO 103, CO 102

Synchro z blokadą oparcia w 5 położeniach, regulacją głębokości siedziska oraz 5° kątem pochylenia siedziska w pozycji do pracy.



Synchro with 5-position, seat depth adjustment and seat tilt angle.

Podłokietniki / Armrest



Standard - P54P - nakładki PU
Standard - P54P - PU armpads



Opcja - P54S - tapicerowany czarną skórą
Option - P54S - upholstered in black leather



Opcja - P54D - nakładki drewniane (orzech amerykański)
Option - P54D - wooden armpads (american walnut)



Opcja - P54D - nakładki drewniane (wenge)
Option - P54D - wooden armpads (venge)

Podstawy / Base



Standard 22 - krzyżak aluminium polerowane
Standard 22 - polished aluminium base

Kółka / Castors



Standard:
DEM
Twarde kółko na miękkie podłoże
Hard castor wheel for soft floor



Opcja:
DEMD
Miękkie kółko na twarde podłoże
Soft castor wheel for hard floor



Stopki (model CO 210):
BD1 czarne
Feet (model CO 210):
BD1 black

DEMA
Twarde kółko na miękkie podłoże z hamulcem
Hard castors for soft floor with brake

DEMDA
Miękkie kółko na twarde podłoże z hamulcem
Soft castor for hard floor with brake

5 lat gwarancji
years guarantee

Możliwość wykonania haftu wg wzoru klienta.

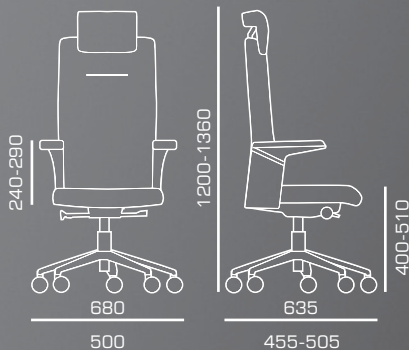
Optional custom embroidery.



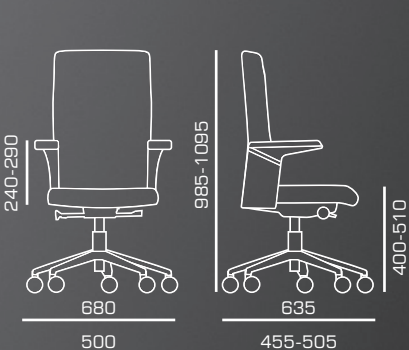
Przedstawiona kolorystyka nie stanowi oferty w rozumieniu prawa. Producent zastrzega sobie prawo do wprowadzania zmian konstrukcyjnych i zmian parametrów w oferowanych produktach nie zmieniając ich ogólnego charakteru.

In the configuration of equipment different from the one seat dimensions may vary slightly. The manufacturer reserves the right to introduce changes in the design and parameters of products offered without changing their overall nature.

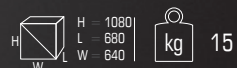
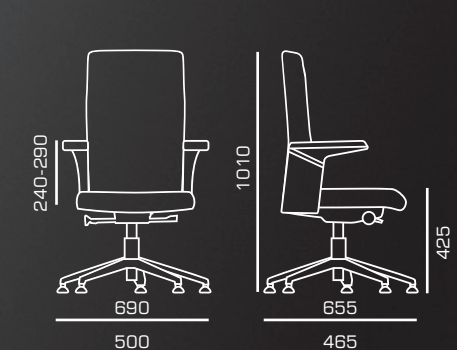
CEO 103 (mech. EF)



CEO 102 (mech. EF)



CEO 210 (mech. SW)



Bejot sp.zo.o., ul. Wybickiego 2A, Manieczki, 63-112 Brodnica n. Poznań, POLAND
Tel.: + 48 (61) 281 22 25, fax: + 48 (61) 281 22 54, e-mail: biuro@bejot.eu
www.bejot.eu | www.zdrowiesiedzenie.eu | www.healthysitting.eu



edycja 10.2013



Sales in: PL, DK, UA, LT, LV, SK, EE



The mark of
responsible forestry

